

令和2年学力検査

全 日 制 課 程 A

第 4 時 限 問 題

理 科

検査時間 13時05分から13時50分まで

「解答始め」という指示があるまで、次の注意をよく読みなさい。

注 意

- (1) 解答用紙は、この問題用紙とは別になっています。
- (2) 「解答始め」という指示で、すぐ受検番号をこの表紙と解答用紙の決められた欄に書きなさい。
- (3) 問題は(1)ページから(10)ページまであります。表紙の裏と(10)ページの次からは白紙になっています。受検番号を記入したあと、問題の各ページを確かめ、不備のある場合は手をあげて申し出なさい。
- (4) 白紙のページは、計算などに使ってもよろしい。
- (5) 答えは全て解答用紙の決められた欄に書きなさい。
- (6) 印刷の文字が不鮮明なときは、手をあげて質問してもよろしい。
- (7) 「解答やめ」という指示で、書くことをやめ、解答用紙と問題用紙を別々にして机の上に置きなさい。

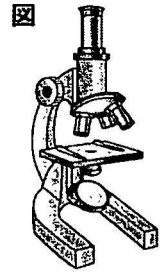
受検番号	第	番
------	---	---

理 科

1 次の(1), (2)の問いに答えなさい。

(1) 次の a から f までの文は、**図**の顕微鏡の操作について説明したものである。

このうち、正しい内容を述べている文の組み合わせとして最も適当なものを、下の**ア**から**ク**までの中から選んで、そのかな符号を書きなさい。



- a 低倍率から高倍率にすると、視野は広く、明るくなる。
- b 低倍率から高倍率にすると、視野は狭く、暗くなる。
- c 観察を行うときは、対物レンズをプレパラートに近づけながらピントを合わせる。
- d 観察を行うときは、対物レンズをプレパラートから遠ざけながらピントを合わせる。
- e ピントが合ったままの状態ではボルバーを回して対物レンズを高倍率のものにかえたところ、対物レンズとプレパラートの距離が近くなった。
- f ピントが合ったままの状態ではボルバーを回して対物レンズを高倍率のものにかえたところ、対物レンズとプレパラートの距離が遠くなった。

- ア** a, c, e **イ** a, c, f **ウ** a, d, e **エ** a, d, f
オ b, c, e **カ** b, c, f **キ** b, d, e **ク** b, d, f

(2) 3つのビーカーA, B, Cを用意し、それぞれのビーカーに**表1**に示した体積の、濃度aの塩酸と濃度bの水酸化ナトリウム水溶液を入れて混ぜた後、BTB溶液を加えて色の変化を調べたところ、ビーカーBの水溶液だけが緑色になり、中性であることがわかった。

表1

ビーカー	A	B	C
濃度aの塩酸の体積 [cm ³]	80	60	70
濃度bの水酸化ナトリウム水溶液の体積 [cm ³]	50	40	50

また、別の3つのビーカーD, E, Fを用意し、それぞれのビーカーに**表2**に示した体積の、濃度cの塩酸と**表1**と同じ濃度bの水酸化ナトリウム水溶液を入れて混ぜた後、BTB溶液を加えて色の変化を調べたところ、ビーカーEの水溶液だけが緑色になり、中性であることがわかった。

表2

ビーカー	D	E	F
濃度cの塩酸の体積 [cm ³]	60	30	30
濃度bの水酸化ナトリウム水溶液の体積 [cm ³]	50	40	50

その後、ビーカーAからFまでの全ての水溶液を別の大きな容器に入れて混ぜ合わせた。この大きな容器の水溶液に、ある液体を加えたら中性になった。このとき、加えた液体とその体積として最も適当なものを、次の**ア**から**カ**までの中から選んで、そのかな符号を書きなさい。

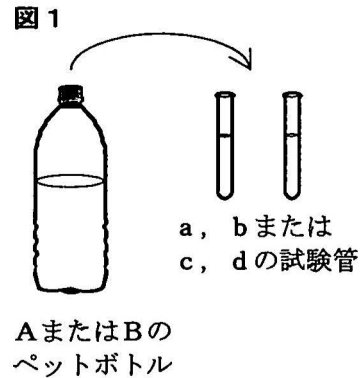
- ア** 濃度aの塩酸10cm³ **イ** 濃度aの塩酸20cm³ **ウ** 濃度aの塩酸60cm³
エ 濃度bの水酸化ナトリウム水溶液10cm³ **オ** 濃度bの水酸化ナトリウム水溶液20cm³
カ 濃度bの水酸化ナトリウム水溶液40cm³

2 生物と環境とのかかわりについて調べるため、ある林の落ち葉の下の土を採取して持ち帰り、次の〔実験1〕と〔実験2〕を行った。

- 〔実験1〕 ① ペトリ皿の中に、デンプン溶液を寒天で固めた培地をつくり、ふたをした。
 ② 持ち帰った土の一部を①の培地にのせ、ふたをして、25℃に保った。
 ③ ②の7日後、培地の表面を観察した。

〔実験1〕の③では、白い毛のようなものが観察できた。

- 〔実験2〕 ① ビーカーに、水と林から持ち帰った土を入れてよくかき回した後、布でこしてろ液をつくった。
 ② 同じ大きさのペットボトルAとBを用意し、ペットボトルAには①のろ液100cm³とデンプン溶液200cm³を入れた。また、ペットボトルBには水100cm³とデンプン溶液200cm³を入れた。
 ③ ペットボトルAとBの中の気体に含まれる二酸化炭素の濃度を気体検知管で調べてから、それぞれふたをして密閉し、25℃に保った。
 ④ ③の7日後、ペットボトルAとBの中の気体に含まれる二酸化炭素の濃度を気体検知管で調べ、それぞれ③の濃度と比較した。
 ⑤ 4本の試験管a, b, c, dを用意し、**図1**のように、ペットボトルAの液を試験管aとbに、ペットボトルBの液を試験管cとdにそれぞれ3cm³ずつ入れた。
 ⑥ 試験管aとcにヨウ素液を加えた。また、試験管bとdにベネジクト液を加えた後に加熱し、それぞれの試験管の液の色を調べた。



表は、〔実験2〕の結果をまとめたものである。

ペットボトル	ペットボトル中の二酸化炭素の濃度	試験管	使用した試薬	試験管の液の色の変化
A	③より④のほうが濃度は高かった。	a	ヨウ素液	変化しなかった。
		b	ベネジクト液	赤かっ色に変化した。
B	③と④の濃度は同じであった。	c	ヨウ素液	青紫色に変化した。
		d	ベネジクト液	変化しなかった。

次の(1)から(4)までの問いに答えなさい。

- (1) 〔実験1〕の③で見られた白い毛のようなものは、菌糸であった。菌糸でできている生物として適当なものを、次のアからオまでの中から2つ選んで、そのかな符号を書きなさい。

ア スギゴケ イ シイタケ ウ ミカヅキモ エ アオカビ オ 乳酸菌

- (2) 次の文章は、【実験2】の結果について説明したものである。文章中の (i) から (iii) までにあてはまる語句の組み合わせとして最も適当なものを、下のアからクまでの中から選んで、そのかな符号を書きなさい。

試験管 (i) において液の色の変化が (ii) ことから、試験管 (i) ではデンプンが分解されたことがわかる。また、試験管 (iii) のベネジクト液の反応から、試験管 (iii) には糖があることがわかる。

- | | | | | | |
|---|------------------|-------|---|------------------|-------|
| ア | i a, ii 起こった, | iii b | イ | i a, ii 起こった, | iii d |
| ウ | i a, ii 起こらなかった, | iii b | エ | i a, ii 起こらなかった, | iii d |
| オ | i c, ii 起こった, | iii b | カ | i c, ii 起こった, | iii d |
| キ | i c, ii 起こらなかった, | iii b | ク | i c, ii 起こらなかった, | iii d |

- (3) 次の文章は、【実験1】と【実験2】についての太郎さんと花子さんと先生の会話である。会話中の (i) から (iii) までにあてはまる語句の組み合わせとして最も適当なものを、下のアからクまでの中から選んで、そのかな符号を書きなさい。

太郎：【実験1】と【実験2】の結果から、土の中には肉眼では見えない微生物がいて、その微生物がデンプンを分解して、二酸化炭素を発生させていることが考えられます。

花子：しかし、【実験1】と【実験2】だけではデンプンの分解や二酸化炭素の発生が、土の中の微生物のはたらきであることはわかりません。それを確認するためには、ペットボトル (i) の実験の対照実験として、【実験2】の①のろ液を沸騰させてから冷ましたものをあらたに用意したペットボトルCに入れ、【実験2】と同じ実験を行う方法があると思います。

太郎：ペットボトルAとBの実験を比較するだけではいけないのですか。

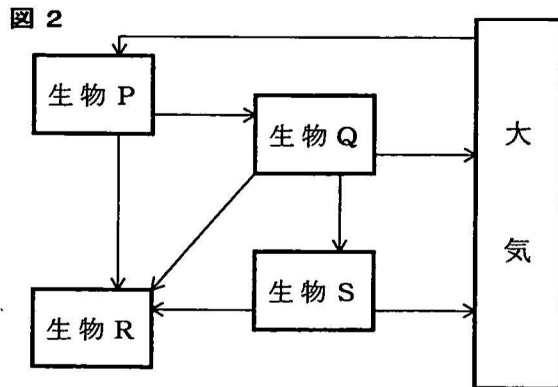
先生：その比較では、(ii) がデンプンを分解しないことはわかりますが、それだけでは、微生物のはたらきによりデンプンが分解されたかどうかはわかりません。土をこしたろ液を沸騰させることによって、微生物の活動が (iii) 、ペットボトルBとCの実験が同じ結果になれば、土の中の微生物のはたらきによってデンプンが分解されたことを確かめることができます。

- | | | | | | |
|---|-------------|-----------|---|-------------|---------|
| ア | i A, ii 水, | iii 活発になり | イ | i A, ii 水, | iii 停止し |
| ウ | i A, ii ろ液, | iii 活発になり | エ | i A, ii ろ液, | iii 停止し |
| オ | i B, ii 水, | iii 活発になり | カ | i B, ii 水, | iii 停止し |
| キ | i B, ii ろ液, | iii 活発になり | ク | i B, ii ろ液, | iii 停止し |

- (4) 太郎さんと花子さんは、【実験1】と【実験2】の後、土の中の微生物が分解者としてはたらき、生態系における炭素の循環と関係していることを学んだ。図2は、ある生態系における、大気と生物P、Q、R、Sとの間の炭素の流れを矢印で表したものである。生物P、Q、R、Sは、それぞれ光合成を行う植物、草食動物、肉食動物、土の中の微生物のいずれかであり、この肉食動物が光合成を行う植物を食べることはないものとする。

なお、図2では矢印が2本省略されている。

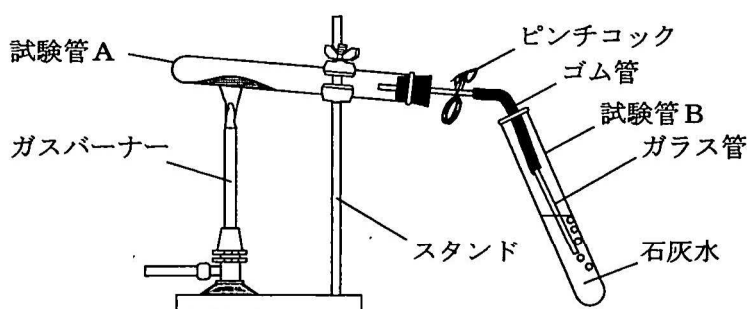
この生態系の生物P、Q、R、Sの中で分解者はどれか。解答用紙の図2の生物Pから生物Sまでの中から1つ選んで、○で囲みなさい。また、省略されている2本の矢印を解答用紙の図2に書きなさい。



3 酸化銅の反応について調べるため、次の〔実験〕を行った。

- 〔実験〕 ① 黒色の酸化銅2.40 gに、乾燥した黒色の炭素粉末0.12 gを加え、よく混ぜてから試験管Aに全てを入れた。
- ② 図1のような装置をつくり、①の試験管Aをスタンドに固定した後、ガスバーナーで十分に加熱して気体を発生させ、試験管Bの石灰水に通した。
- ③ 気体が発生しなくなってから、ガラス管を試験管Bから取り出し、その後、ガスバーナーの火を消してから、空気が試験管Aに入らないようにピンチコックでゴム管をとめた。
- ④ その後、試験管Aを室温になるまで冷やしてから、試験管Aの中に残った物質の質量を測定した。
- ⑤ 次に、酸化銅の質量は2.40 gのままにして、炭素粉末の質量を0.15 g, 0.18 g, 0.21 g, 0.24 g, 0.27 g, 0.30 gに変えて、①から④までと同じことを行った。

図1



〔実験〕の②では、石灰水が白く濁った。

また、〔実験〕の⑤で、加えた炭素粉末が0.15 g, 0.18 g, 0.21 g, 0.24 g, 0.27 g, 0.30 gのいずれかのとき、酸化銅と炭素がそれぞれ全て反応し、気体と赤色の物質だけが生じた。この赤色の物質を葉さじで強くこすると、金属光沢が見られた。

表は、〔実験〕の結果をまとめたものである。ただし、反応後の試験管Aの中にある気体の質量は無視できるものとする。

表

酸化銅の質量 [g]	2.40	2.40	2.40	2.40	2.40	2.40	2.40
加えた炭素粉末の質量 [g]	0.12	0.15	0.18	0.21	0.24	0.27	0.30
反応後の試験管Aの中にある物質の質量 [g]	2.08	2.00	1.92	1.95	1.98	2.01	2.04

次の(1)から(4)までの問いに答えなさい。

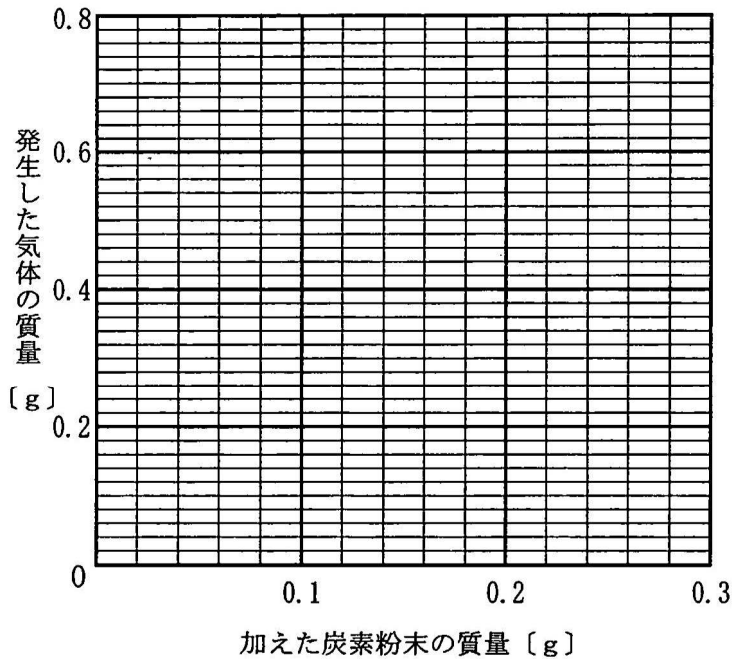
- (1) 〔実験〕で起こった化学変化について説明した文として最も適当なものを、次のアからエまでの中から選んで、そのかな符号を書きなさい。

- ア 酸化銅は酸化され、同時に炭素も酸化された。
- イ 酸化銅は還元され、同時に炭素も還元された。
- ウ 酸化銅は酸化され、同時に炭素は還元された。
- エ 酸化銅は還元され、同時に炭素は酸化された。

(2) [実験]では、黒色の酸化銅と黒色の炭素粉末が反応して、気体と赤色の物質が生じた。このときの化学変化を表す化学反応式を書きなさい。

(3) 酸化銅の質量を2.40 gのままにして、加える炭素粉末の質量を0 gから0.30 gまでの間でさまざまに変えて、[実験]と同じことを行ったとき、加えた炭素粉末の質量と発生した気体の質量との関係はどのようなになるか。横軸に加えた炭素粉末の質量を、縦軸に発生した気体の質量をとり、その関係を表すグラフを解答欄の図2に書きなさい。

図2



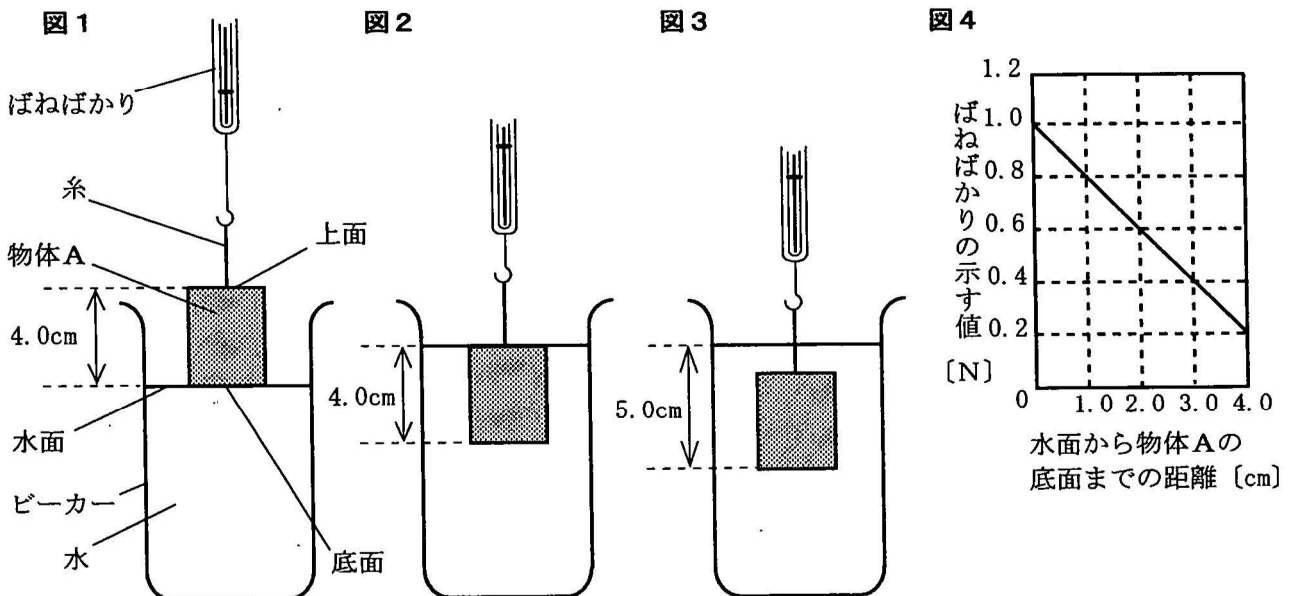
(4) 酸化銅の質量を3.60 g、加える炭素粉末の質量を0.21 gに変えて、[実験]と同じことを行った。このとき、気体と赤色の物質が生じたほか、黒色の物質が一部反応せずに残っていた。反応後の試験管中の赤色の物質と黒色の物質はそれぞれ何gか。次のアからシまでの中から、それぞれ最も適当なものを選んで、そのかな符号を書きなさい。

- | | | | |
|----------|----------|----------|----------|
| ア 0.69 g | イ 0.80 g | ウ 0.99 g | エ 1.20 g |
| オ 1.36 g | カ 1.52 g | キ 1.65 g | ク 1.76 g |
| ケ 2.00 g | コ 2.24 g | サ 2.40 g | シ 2.88 g |

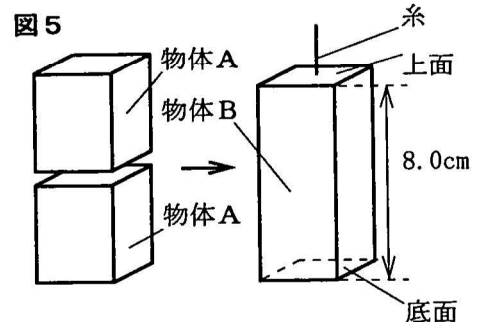
4 物体にはたらく浮力について調べるため、次の〔実験1〕と〔実験2〕を行った。ただし、糸の質量は無視できるものとする。

- 〔実験1〕
- ① 高さ4.0cm、重さ1.0Nの直方体である物体Aの上面に糸を取り付け、底面が水平になるようにばねばかりにつるした。
 - ② ビーカーを用意し、ビーカーに水を入れた。
 - ③ 図1のように、ばねばかりにつるした物体Aを、底面が水平になるように②のビーカーの水面の位置に合わせて。
 - ④ 次に、物体Aをビーカーに触れないように、底面が水面と平行な状態を保って、図2のように物体Aの上面が水面の位置になるまで、ゆっくりと沈めた。このときの、水面から物体Aの底面までの距離とばねばかりの示す値との関係を調べた。
 - ⑤ さらに、物体Aを、底面が水面と平行な状態を保って、図3のように水面から物体Aの底面までの距離が5.0cmとなる位置まで沈めた。

図4は、〔実験1〕の④の結果をグラフに表したものである。



- 〔実験2〕
- ① 物体Aをもう1つ用意し、図5のように、2つの物体Aをすき間がないよう接着させて、高さ8.0cm、重さ2.0Nの直方体である物体Bをつくり、物体Bの上面に糸を取り付け、底面が水平になるようにばねばかりにつるした。
 - ② 次に、物体Bをビーカーに触れないように、底面が水面と平行な状態を保って、水の中に沈めた。



次の(1)から(4)までの問いに答えなさい。

(1) 〔実験1〕の④で、水面から物体Aの底面までの距離が1.0cmになったとき、物体Aにはたらく浮力の大きさは何Nか、小数第1位まで求めなさい。

(2) 次の文章は、〔実験1〕の④の結果からわかることについて説明したものである。文章中の(Ⅰ)には下のアとイのいずれかから、(Ⅱ)には下のウからオまでの中から、(Ⅲ)には下のカからクまでの中から、それぞれ最も適当なものを選んで、そのかな符号を書きなさい。

〔実験1〕の④では、水面から物体Aの底面までの距離が大きくなるほど、ばねばかりの示す値が小さくなった。これは、物体Aの底面の位置が水面から深くなるほど、底面にはたらく水圧が(Ⅰ)なり、それに伴って物体Aの受ける浮力が(Ⅱ)なるためである。図2の位置に物体Aがあるとき、物体Aにはたらく重力と浮力の大きさを比べると、(Ⅲ)ため、その位置で物体Aが静止した状態で糸を切ると、物体Aは(Ⅲ)。

- | | | |
|-------------|-------------|----------------|
| ア 大きく | イ 小さく | |
| ウ 浮力のほうが大きい | エ 重力のほうが大きい | オ どちらも同じ大きさである |
| カ 静止したままである | キ 沈んでいく | ク 浮き上がる |

(3) 次の文章は、〔実験1〕の⑤の結果について説明したものである。文章中の(Ⅰ)には下のアからウまでの中から、(Ⅱ)には下のエからカまでの中から、(Ⅲ)には下のキからコまでの中から、それぞれ最も適当なものを選んで、そのかな符号を書きなさい。

〔実験1〕の⑤で、図3の位置に物体Aがあるとき、ばねばかりの示す値は(Ⅰ)Nである。また、水面から物体Aの底面までの距離が4.0cmより大きくなっていくとき、ばねばかりの示す値が(Ⅱ)のは、物体Aの底面にはたらく水圧と、上面にはたらく水圧の(Ⅲ)が(Ⅱ)ためである。

- | | | | |
|------------|------------|---------|-----|
| ア 0 | イ 0.2 | ウ 0.4 | |
| エ 大きくなっていく | オ 小さくなっていく | カ 変わらない | |
| キ 積 | ク 商 | ケ 和 | コ 差 |

(4) 〔実験2〕の②で、物体Bを水の中に沈めたところ、ばねばかりの示す値が0.8Nとなった。このときの、水面から物体Bの底面までの距離は何cmか、整数で答えなさい。

5 次の文章は、花子さんと太郎さんが天気図について調べたときに話し合った会話である。

太郎：春の天気の特徴を表した天気図（図1）と冬の天気の特徴を表した天気図（図2）を探してきたよ。天気図からはどんな情報がわかるのかな。

花子：この2つの天気図には天気を表す記号が書かれていないけれど、その記号が書かれていたら、各地の天気や風向、風力がわかるよ。それから、天気図には、気圧の値の等しい地点を結んだ等圧線が示されているね。図2の天気図に見られる西高東低の気圧配置は、冬の特徴だよ。

太郎：冬のように、それぞれの季節に特徴的な天気や気圧配置があるのかな。

花子：あると思うわ。日本は広い大陸と海洋にはさまれていて、大陸と海洋上には、季節ごとに気温や湿度の違う気団が発達するから、その影響でそれぞれの季節に特徴的な天気をもたらすそうよ。

太郎：それなら、夏や秋に台風が日本付近に近づくことが多いのはどうしてなのかな。もう少し天気のことを調べてみたいな。

図1

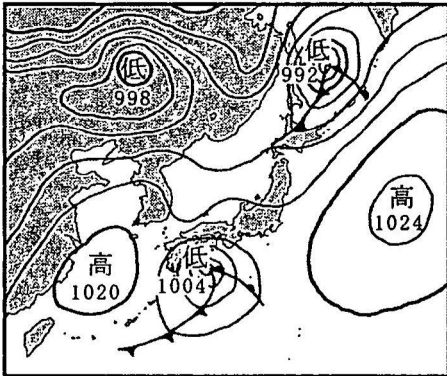
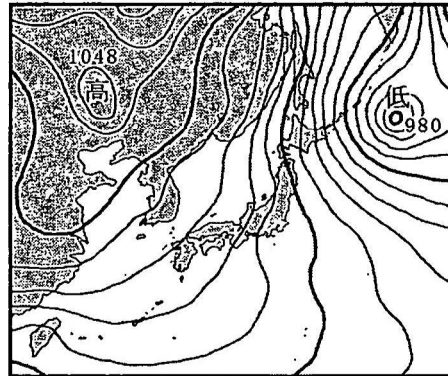


図2

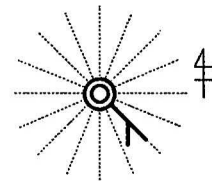


次の(1)から(4)までの問いに答えなさい。

- (1) 図1は、ある年の3月の天気図である。図3は、このときのある地点での風向、風力、天気を表した記号である。この記号が表す風向、風力、天気をそれぞれ書きなさい。

なお、図3の点線は、16方位を表している。

図3



- (2) 次の文章は、地上付近での風のふき方について説明したものである。文章中の(Ⅰ)から(Ⅲ)までにあてはまる語句の組み合わせとして最も適当なものを、下のアからクまでの中から選んで、そのかな符号を書きなさい。

地上付近の風は、(Ⅰ)へ向かって空気が移動することで生じ、等圧線の間隔が(Ⅱ)ほど風は強くふく。また、低気圧の中心部では(Ⅲ)気流が起こっている。

- | | | | |
|---|----------------------|---|----------------------|
| ア | Ⅰ 高気圧から低気圧、Ⅱ 広い、Ⅲ 上昇 | イ | Ⅰ 高気圧から低気圧、Ⅱ 広い、Ⅲ 下降 |
| ウ | Ⅰ 高気圧から低気圧、Ⅱ 狭い、Ⅲ 上昇 | エ | Ⅰ 高気圧から低気圧、Ⅱ 狭い、Ⅲ 下降 |
| オ | Ⅰ 低気圧から高気圧、Ⅱ 広い、Ⅲ 上昇 | カ | Ⅰ 低気圧から高気圧、Ⅱ 広い、Ⅲ 下降 |
| キ | Ⅰ 低気圧から高気圧、Ⅱ 狭い、Ⅲ 上昇 | ク | Ⅰ 低気圧から高気圧、Ⅱ 狭い、Ⅲ 下降 |

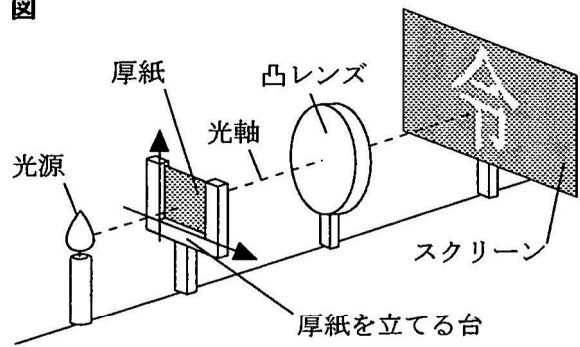
6 次の(1), (2)の問いに答えなさい。

(1) 凸レンズによってできる像について調べるため、次の実験を行った。

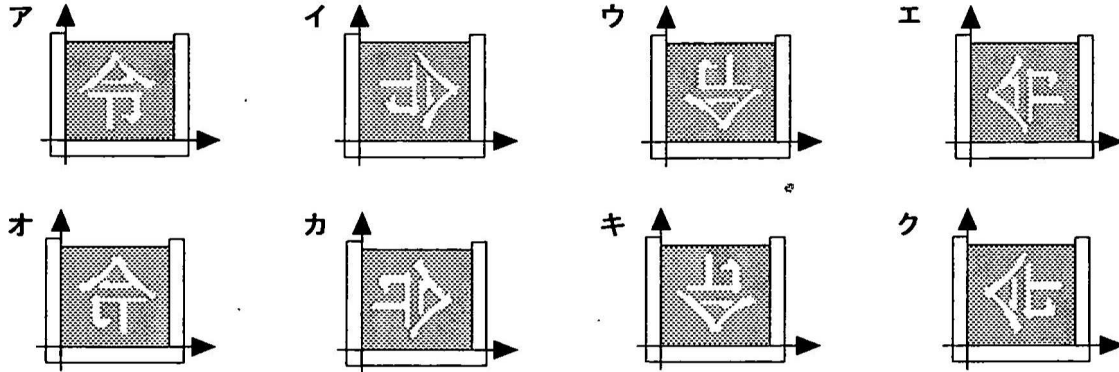
〔実験〕 ① 図のように、光源、厚紙を立てる台、凸レンズ、スクリーンを一直線上に並べ、光軸（凸レンズの軸）とスクリーンが垂直になるように机の上に立てた。

② 厚紙を立てる台に、「令」の文字をくりぬいた厚紙を取り付け、その像がスクリーンにはっきりと映る位置までスクリーンを動かした。

なお、厚紙を立てる台の矢印は、厚紙を取り付ける向きを確認するためのものである。

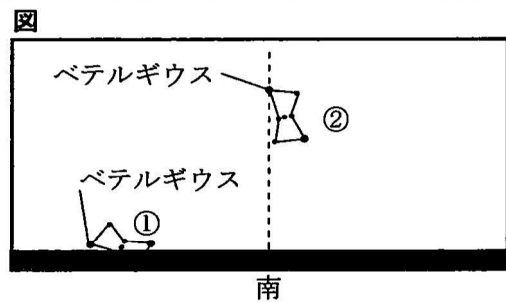


〔実験〕では、光源側からスクリーンを観察したとき、スクリーンに図の「令」の文字が見られた。このとき、厚紙は厚紙を立てる台にどのように取り付けられていたか。光源側から見たときの、厚紙を取り付けた向きとして最も適当なものを、次のアからクまでの中から選んで、そのかな符号を書きなさい。



(2) 日本のある地点で、ある年の冬から夏にかけてオリオン座を観察した。その年の1月1日午後5時には図の①のようにオリオン座のベテルギウスが東の地平線付近に見え、同じ日の午後11時には図の②のように南中した。

次の文章は、その後、同じ地点でベテルギウスを観察したときの様子について説明したものである。文章中の(I)と(II)にあてはまる語句の組み合わせとして最も適当なものを、下のアからエまでの中から選んで、そのかな符号を書きなさい。



1月1日から1か月後、ベテルギウスが南中したのは(I)頃である。また、オリオン座は夏にも観察することができ、(II)頃には、図の①と同じように東の地平線付近に見えた。

- | | | | |
|---|---------------------|---|---------------------|
| ア | I 午後9時, II 7月1日午後9時 | イ | I 午後9時, II 8月1日午前3時 |
| ウ | I 午前1時, II 7月1日午後9時 | エ | I 午前1時, II 8月1日午前3時 |

(問題はこれで終わりです。)

第4時限 理 科

1	(1)		(2)		※1 1点×2
	[Blank area for answer 1]				

2	(1)	(), ()	<p>図2</p>	※2
	(2)			<p>1点×3 2点×1</p>
	(3)			

3	(1)		(2)	→	※3
	(3)	<p>図2</p>	(4)	<p>赤色の物質</p> <hr style="border-top: 1px dashed black;"/> <p>黒色の物質</p>	<p>1点×3 2点×1</p>

4	(1)	N	(2)	I (), II (), III ()	※4 1点×4
	(3)	I (), II (), III ()	(4)	cm	[Blank area for answer 4]

5	(1)	風向 (), 風力 (), 天気 ()	※5 1点×4
	(2)	(3)	風向の変化 地点
	(4)		

6	(1)		(2)		※6 1点×2
	[Blank area for answer 6]				

受検番号	第	番	得点	※
------	---	---	----	---

(注) ※印欄には何も書かないこと。

1	(1)	キ	(2)	オ
---	-----	---	-----	---

2	(1)	(イ), (エ)	(4)	<p>図2</p>
	(2)	ウ		
	(3)	イ		

3	(1)	エ	(2)	$2\text{CuO} + \text{C} \rightarrow 2\text{Cu} + \text{CO}_2$
	(3)	<p>図2</p>	(4)	赤色の物質 コ <hr style="border-top: 1px dashed black;"/> 黒色の物質 イ

4	(1)	0.2N	(2)	I (ア), II (エ), III (キ)
	(3)	I (イ), II (カ), III (コ)	(4)	6 cm

5	(1)	風向 (南東), 風力 (1), 天気 (くもり)			
	(2)	ウ	(3)	風向の変化 ア	地点 カ
	(4)	イ			

6	(1)	ウ	(2)	イ
---	-----	---	-----	---